

دستگاه بادی آنالیزر



آکیونیک

BC300

● اعتبار سنجی و تایید شده توسط استاندارد DEXA

● ساخت کشور کره جنوبی



AFARMEC
نماینده رسمی آکیونیک در ایران
☎ ۰۲۱۴۸۰۰۰۰۲۸
@ AfarMedic
www.AfarMed.com

امکانات آپشنال

امکانات آپشنال به صورت پیش فرض بر روی دستگاه قرار ندارند. هر مورد به صورت جداگانه قابل سفارش می‌باشند.

قدسنج دیجیتال

استفاده از تکنولوژی اولتراسوند جهت اندازه‌گیری دقیق قد و ارسال اتوماتیک داده به نرم افزار.



مدل A | کیف فابریک

ابعاد تقریبی: ۴۱۰ × ۲۱۵ × ۸۱۵ میلی‌متر
وزن تقریبی: ۱ کیلوگرم



مدل B | کیف پلاستیکی

ابعاد تقریبی: ۵۶۷ × ۲۹۵ × ۸۶۶ میلی‌متر
وزن تقریبی: ۶ کیلوگرم



آنالیز فشار خون

قابلیت اتصال به دستگاه فشارخون برند آکیونیک و ارسال اتوماتیک داده به نرم افزار.



معرفی بادی آنالایزر BC300 :

بادی آنالایزر آکیونیک مدل BC300 ساخت کمپانی Selvas Healthcare کره جنوبی، دستگاهی با سه فرکانس ۵، ۵۰ و ۲۵۰ کیلوهرتز است. با استفاده از تکنولوژی BIA قابلیت آنالیز بدن انسان را به صورت فول‌بادی و بخش بخش دارد. همچنین آنالیز اختصاصی کودکان را به همراه نمودار رشد ارائه می‌دهد. BC300 نسل جدید دستگاه ioi353 است که قابلیت‌های آن ارتقاء یافته است. این دستگاه که دارای تاییدیه‌های CE و FDA است، با به کار گیری روش‌های نوین تکنولوژی BIA نتایج دقیق‌تری را در مدت زمان اندک ارائه می‌دهد. مجهز به صفحه نمایش لمسی، پرینتر حرارتی و نرم افزار کامپیوتر جهت ذخیره‌سازی و پیگیری مراجعه‌کنندگان در جلسات مختلف می‌باشد. اتصال مستقیم به پرینتر از دیگر قابلیت‌های این دستگاه است.



قابلیت تاشو بودن دستگاه حمل‌ونقل آن را به آسانی امکان‌پذیر می‌نماید.



دستگیره‌های دستگاه دارای حالت فتری می‌باشد که قابلیت آنالیز برای افراد با قد‌های متفاوت را فراهم می‌کند.



اپلیکیشن موبایل آنالیز ترکیبات بدن

سرویس ACCUNIQ App یک اپلیکیشن موبایل برای مدیریت دیتاهای آنالیز ترکیبات بدن است. کافیت موبایل را بردارید و با استفاده از اسکن QR Code، نتیجه آنالیز ترکیبات بدن را در تلفن همراه به نمایش درآورد!

- نمایش گزارش نتایج و تغییرات آنالیز ترکیبات بدن به صورت زیبا و گرافیکی.
- کنترل وضعیت بدن با استفاده از راهنمای اپلیکیشن که توصیه‌هایی برای میزان کالری دریافتی و ورزش برای رسیدن به رنج نرمال ارائه می‌دهد.
- ذخیره تمامی نمودارها و اندازه‌گیری‌ها در تاریخ‌های مختلف و نمایش پارامترهای اندازه‌گیری شده همراه با رنج نرمال آن‌ها.

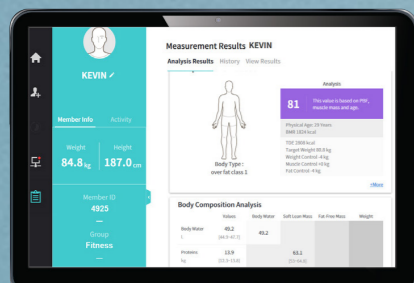


نرم افزار کامپیوتر مدیریت آنالیز ترکیبات بدن

سرویس ACCUNIQ MANAGER یکی از روش‌هایی است که برای مدیریت سریع و آسان دیتاهای مراجعه‌کنندگان در این دستگاه طراحی شده است. نتایج کامل آنالیز ترکیبات بدن را همراه با مقایسه با رنج نرمال به شما ارائه می‌دهد و ذخیره می‌کند.

- قابلیت ایجاد مقایسه گزارش آنالیز در تاریخ‌های دلخواه به شما کمک می‌کند رژیم غذایی و برنامه ورزشی خود را بر اساس داده‌های مهم برای هر فرد بنویسید.
- قابلیت ارائه پرینت گزارش و دارای توصیه‌های رژیم غذایی و برنامه ورزشی برای رسیدن به بدن ایده‌آل در هر فرد.
- ارائه داده‌ها با شکلی ساده که قابلیت درک آنالیز را برای شما آسان می‌نماید و جلوه‌های گرافیکی زیبا که توانایی تجزیه، تحلیل و مدیریت داده‌ها را به صورت کارآمد برای شما فراهم می‌کند.

ACCUNIQ MANAGER



شاخص‌های قابل اندازه‌گیری

7 ارزیابی جامع

این آیتم تیپ بدنی، سن بیولوژیکی، میزان متابولیسم پایه (BMR)، کل انرژی مصرفی روزانه (TEE) و توده سلولی بدن را نشان می‌دهد.

8 راهنمای کنترل

این آیتم مقدار پیشنهادی وزن، ماهیچه و توده چربی را جهت رسیدن به وضعیت ایده آل پیشنهاد می‌دهد.

9 ارزیابی چاقی

این آیتم BMI و PBF بدن را ارزیابی می‌کند. همچنین میزان درجه چاقی و اندازه دور شکم را نمایش می‌دهد.

10 امیدانس

امیدانس از جریان بسیار ضعیف با فرکانس اعمال شده بر قسمتی از بدن به دست می‌آید. هر کدام از بافت‌های بدن در مقابل عبور جریان از خود مقاومت نشان می‌دهند که در هر فرکانس این میزان متفاوت است.

11 آنالیز فشار خون

در صورت استفاده از دستگاه فشارسنج برند ACCUNIQ، می‌توان از این آپشن جهت نمایش فشار خون در گزارش استفاده نمود.

1 آنالیز ترکیبات بدن

گزارش نتایج آنالیز ترکیبات بدن (به عنوان مثال آب بدن، پروتئین، مواد معدنی و چربی بدن) نسبت به رنج نرمال را برای هر شخص ارائه می‌دهد.

2 آنالیز ماهیچه/چربی

گزارش مقدار وزن، حجم عضلات اسکلتی (SMM) و توده چربی را ارائه می‌دهد که از اتصال آن‌ها تیپ بدنی C، I یا D مشخص می‌گردد.

3 آنالیز میزان چاقی

این نمودار درصد چربی بدن (PBF) به همراه شاخص توده بدنی (BMI) را نمایش می‌دهد.

4 آنالیز چاقی شکمی

این آیتم گزارش نسبت دور کمر به باسن (WHR)، میزان چربی احشایی (VFL) و میزان چربی دور شکم (VFA) را نمایش می‌دهد.

5 آنالیز بخش بخش چربی و عضله

این آیتم توده چربی و عضله را در ۵ قسمت بدن (بازوی چپ، بازوی راست، پای چپ، پای راست و میان تنه) در دو نمودار جداگانه ارزیابی می‌کند.

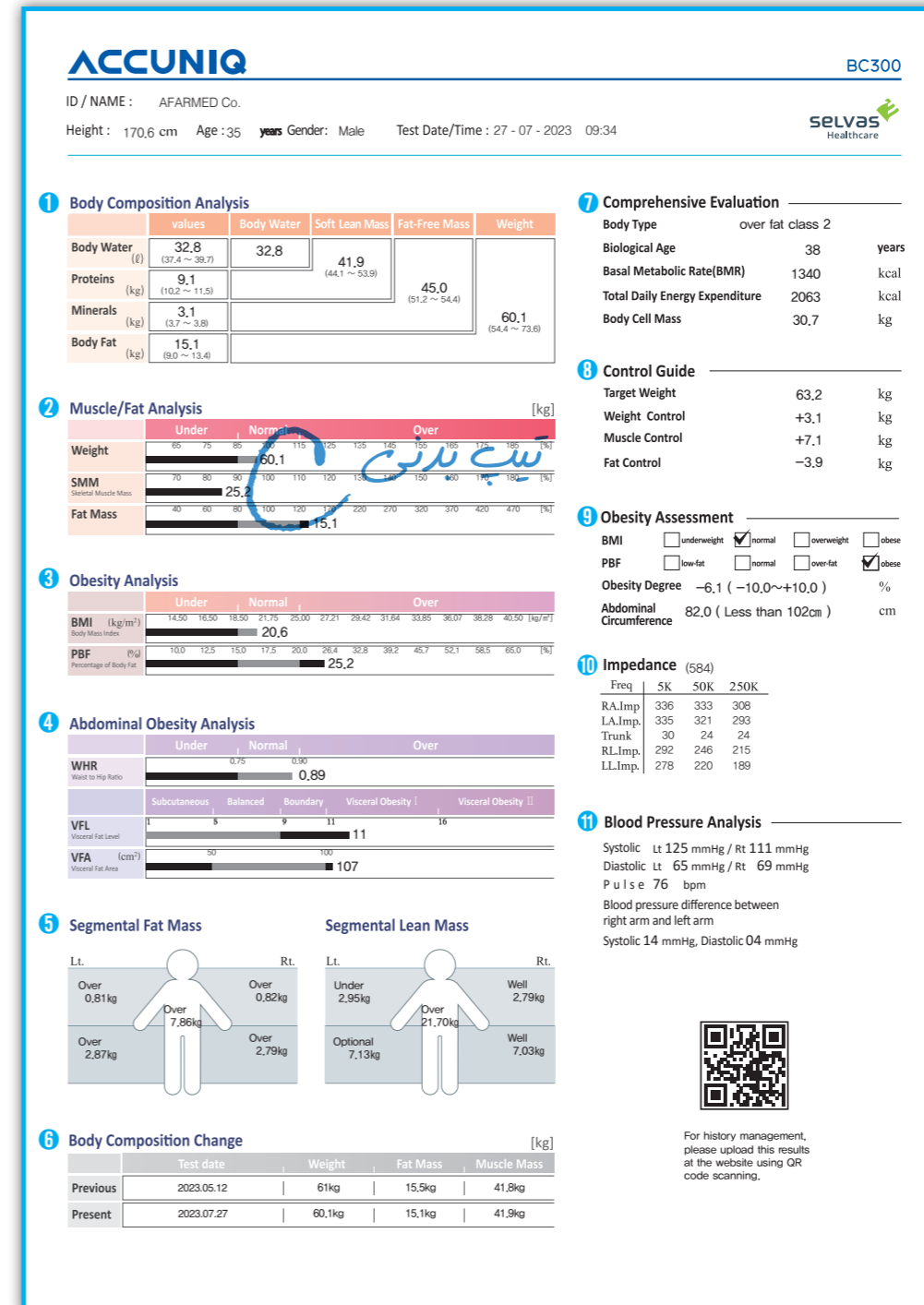
6 تغییرات ترکیبات بدن

گزارش میزان تغییرات وزن، توده عضله و توده چربی بدن که در بازه‌های زمانی مختلف به نمایش در آمده است.

نمونه گزارش برای بزرگسالان

از طریق پرینتر حرارتی

از طریق اتصال دستگاه به کامپیوتر



ACCUNIQ 26/10/2023 07:30

ID: 1
Height: 177.0 cm
Age: 20 years Gender: Male

Over ↑ Normal ▬ Under ↓

Weight 79.5 kg ↑

Normal Range: 58.6 ~ 79.3

SMM 32.9 kg ▬

Normal Range: 28.8 ~ 35.2

Fat Mass 20.3 kg ↑

Normal Range: 9.4 ~ 14.0

Fat-Free Mass 59.2 kg ▬

Normal Range: 51.5 ~ 62.9

Percentage of Body Fat 25.6 % ↑

Normal Range: 14.5 ~ 19.5

BMI (Body Mass Index) 25.4 kg/m² ↑

Normal Range: 18.5 ~ 25.0

Obesity Degree +15.3 %

Normal Range: -10.0 ~ +10.0

Waist-to-Hip Ratio 0.82 ▬

Normal Range: 0.75 ~ 0.90

Abdominal Circumference 93.3 cm

Normal Range: Less than 102cm

Visceral Fat Level 7

Normal Range: 1 ~ 8

Visceral Fat Area 70 cm²

Normal Range: 50 ~ 100

Segmental Lean Mass (kg)

3.19 Lt. 25.35 3.26 Rt.

9.31 9.39

Segmental Fat Mass (kg)

1.14 Lt. 10.861 1.07 Rt.

2.85 ↑ 2.77 ↑

TBW (Total Body Water) 43.2 L

Normal Range: 37.6 ~ 45.9

Protein 11.7 kg

Normal Range: 10.3 ~ 12.5

Minerals 4.3 kg

Normal Range: 3.5 ~ 4.3

Total Score 71 Points

Body Type Pre-obesity

Biological Age 22 years

Basal Metabolic Rate 1648 kcal

Total Daily Energy Expenditure 2537 kcal

Target Weight 71.7 kg

Fat Control -7.8 kg

Muscle Control +0.0 kg

Impedance (437)

RA LA TR RL LL

5kHz 287 286 13 197 201

50kHz 248 257 12 189 178

250kHz 223 226 10 151 152

www.accunIQ.com



گزارش اختصاصی برای کودکان

نمونه گزارش آنالیز کودکان از طریق اتصال دستگاه به کامپیوتر



ارائه نمودار رشد و ارزیابی تعادل بدن کودکان

به همراه گزارش بخش‌های مختلف شامل:

- 1 آنالیز ترکیبات بدن
- 2 آنالیز ماهیچه/چربی
- 3 آنالیز چاقی شکمی
- 4 نمودار رشد قد و وزن
- 5 ارزیابی جامع
- 6 ارزیابی تعادل بدن
- 7 راهنمای کنترل
- 8 آنالیز بخش‌بخش چربی
- 9 آنالیز بخش‌بخش عضله
- 10 آمپدانس

ACCUNIQ

ID / NAME : AFARMED / Bamdad

Height : 140.0 cm Age : 9 years Gender: Male Test Date/Time : 27-07-2023 14 : 00

For Child and Youth

1 Body Composition Analysis

values	Body Water	Soft Lean Mass	Fat-Free Mass	Weight
Body Water (L)	23.1 (Normal)	23.1	29.2 (Normal)	40.0 (Over)
Protein (kg)	6.1 (Normal)		31.2 (Normal)	
Minerals (kg)	2.1 (Normal)			
Body Fat (kg)	8.8 (Over)			

5 Comprehensive Evaluation

Body Type You have much body fat

Basal Metabolic Rate(BMR) 1044 kcal

Total Daily Energy Expenditure 1607 kcal

Body Cell Mass 20.5 kg

Obesity Degree +16.0 (-10.0 ~ +10.0) %

2 Muscle/Fat Analysis

	Under	Normal	Over
Weight [kg]	50-70	85-115	140-260
SMM [kg]	70-80	90-110	120-180
Fat Mass [kg]	40-60	80-120	170-470

6 Body Balance Assessment

Upper Body L/R balanced imbalanced I imbalanced II

Lower Body L/R balanced imbalanced I imbalanced II

3 Obesity Analysis

	Under	Normal	Over
BMI (kg/m ²)	14.5-16.5	18.5-21.7	25.0-40.5
PBF (%)	4.0-8.5	9.0-14.0	14.0-59.0
WHR	0.75	0.90	

7 Control Guide

Target Weight 37.9 kg

Weight Control -2.1 kg

Muscle Control +0.0 kg

Fat Control -2.1 kg

4 Height/Weight Assessment

Height (cm)

Weight (kg)

100 children who have a same age stand in order of height and weight. Your height ranking is 77, your weight ranking is 94. (50% is standard height and Standard weight)

8 Segmental Fat Mass

	Lt.	Rt.
Over	0.49kg	0.48kg
Under	1.43kg	1.36kg

9 Segmental Lean Mass

	Lt.	Rt.
Under	1.53kg	1.58kg
Over	3.85kg	3.63kg

10 Impedance (567)

Freq	5K	50K	250K
RA.Imp.	334	295	262
LA.Imp.	338	298	264
Trunk	30	26	22
RL.Imp.	278	243	216
LL.Imp.	279	244	216

[MEMO]

«نماینده رسمی آکیونیک در ایران»

www.AfarMed.com
02148000028

«شرکت تجهیزات پزشکی آفرمد»

فلسفه نام SELVAS:

نام SELVAS الهام گرفته از **جنگل‌های بارانی آمازون** در آمریکای جنوبی است. به دلیل بارش شدید و متراکم باران، سراسر آن پوشیده از درختان نخل ۷۰ متری، همراه با برگ‌های غول پیکر ۱۰ متری است!



SELVAS نماد طیف وسیعی از خدمات و تجربه‌های تازه است، درست مثل شوق زیستن در جنگل‌های بارانی.



این کمپانی با الهام گرفتن از این فلسفه، چالش‌های گوناگونی را برای رسیدن به موفقیت می‌پیماید که این مسیر رشد و شکوفایی را با رنگ زندگی بخش **سبز** نمایش می‌دهد.



ACCUNIQ

=

Accurate + Unique

راه حلی جهت ارتقاء سلامت و افزایش طول عمر

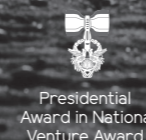


کمپانی بین المللی SELVAS Healthcare (که قبلا با نام Jawon شناخته می‌شد) در سال ۱۹۹۳ در کره جنوبی تاسیس شده است. بادی آنالایزرهای آکیونیک توسط این کمپانی که پیشرفته‌ترین تکنولوژی‌های موجود را برای ارائه نتایج دقیق و قابل اعتماد ترکیب می‌کند، تولید می‌شوند.

این کمپانی حاصل ادغام دو کمپانی دیگر به نام‌های Jawon و HIMS International در سال ۲۰۱۶ می‌باشد. کمپانی Jawon در گذشته دستگاه‌های بادی آنالایزر با برند ioi و X-Contact را به بازار جهانی عرضه کرده است و هم اکنون جدیدترین ورژن دستگاه‌های خود را با نام آکیونیک به بازار جهانی عرضه می‌کند.

از سال ۲۰۲۳ شرکت تجهیزات پزشکی آفرمد به عنوان تنها نماینده رسمی شرکت SELVAS Healthcare در ایران فعالیت می‌کند.

سرتیفیکیت و افتخارات:



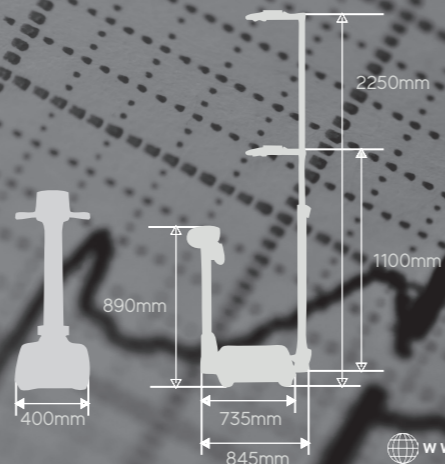
یک زندگی رویایی با تناسب اندام حرفه‌ای!

هدف اصلی ما رسیدن به یک تناسب اندام استاندارد است!

مشخصات فنی ACCUNIQ BC300

Model	ACCUNIQ BC300
Measuring Method	Tetra-polar electrode method using 8 touch electrodes
Frequency Range	5, 50, 250kHz
Measuring Site	Whole body and Segmental measurement (arms, legs and trunk)
Results Sheet Data	Body Composition Results Weight, Standard weight, Lean Body Mass, Mass of Body Fat, Soft Lean Mass, Protein, Mineral, Total Body Water, Percent Body Fat, B.M.I., Age Matched of Body, Basal Metabolic Rate, Total Energy Expenditure, Body type, 5 body parts (right arm, right leg, left arm, left leg, and trunk) Soft Lean Mass/Mass of Body Fat and assessment, Body Composition Change, Control guide (weight/Mass of Body Fat/Soft Lean Mass Control, Goal to control, Control/week, Duration of control, Diet prescription calorie, Exercise prescription calorie), Visceral Fat Area, Visceral Fat Level, Abdominal Circumference, W.H.R., Impedance, Blood pressure (when connected with blood pressure monitor of our company)
Power Consumption	60VA
Measuring Current	Approx. within 280 μ A
Power Consumption	Input (AC 100~240V, 50~60Hz), Output (DC 12V, 5A adapter)
Display	7 Inch Wide Color LCD
Input Device	Key pad, PC remote control
Transmission Device	USB port
Printing Device	USB port, Thermal Printer (Option)
Dimension	Main Unit 400x735x890mm (WxDxH \pm 10mm) Main Unit+Height Meter 400x845x2250mm (WxDxH \pm 10mm)
Weight	Approx. 10kg (main unit)
Measuring Range	100~950g
Measuring Time	Approx. 1 minute
Applicable Height	50~220cm
Measuring Weight	10~200kg
Applicable Age	1~99 years old
Operation Ambient	Ambient temperature range +5 to +40 °C, Relative humidity range 15 to 93% (non condensing)
Storage Ambient	Ambient temperature range -25 to +70 °C, Relative humidity range lower than 93% (non condensing)

Optional Equipment	Ultrasonic Anthropometer, Fully Automatic Sphygmomanometer, USB Memory, Thermal Printer, Product Bag (Fabric or Plastic)
Printing Logo	Printing logo or the name of hospital, address, contact information on the pre-printed result sheet.
ID Usage	It is selected whether ID is used for subjects or not.
Scale Offset	Compensating measured value of weight scale
Clothes	Compensating the weight of clothes worn
Print Position	Adjusting print position to fit to the pre-formatted result sheet in the direction of up/down and left/right
Date / Time	Setting current date and time
Measurement Result	ACCUNIQ MANAGER



تطابق بسیار بالای داده‌ها با DEXA

متدهای مختلفی جهت آنالیز ترکیبات بدن وجود دارد. به عنوان مثال MRI، اندازه‌گیری وزن زیر آب و ... در حال حاضر DEXA در دنیا گلد استاندارد آنالیز چربی، عضله و تراکم استخوان است. سازمان HIT یک کلینیک فوق پیشرفته واقع در تگزاس امریکا می‌باشد که دقت نتایج دستگاه‌های بادی آنالیز را با DEXA مورد ارزیابی قرار می‌دهد. دستگاه بادی آنالیزر آکیونیک تحت این تست قرار گرفته و نتایج نشان می‌دهد که بیشترین تطابق داده‌ها با DEXA در گزارش آنالیز دستگاه آکیونیک وجود دارد.

DEXA-ACCUNIQ	Paired T-test Analysis of Body Composition								
	Percent Body Fat(%)			Body Fat Mass(kg)			Lean Body Mass(kg)		
	Mean \pm SD	p-value	p-value explanation	Mean \pm SD	p-value	p-value explanation	Mean \pm SD	p-value	p-value explanation
	-0.4 \pm 0.7	0.17	DEXA PBF = ACCUNIQ PBF	-0.4 \pm 0.2	0.06	DEXA PBF = ACCUNIQ PBF	0 \pm 0.3	0.99	DEXA PBF = ACCUNIQ PBF



شرکت تجهیزات پزشکی آفرمد با سال‌ها تجربه در حیطه لاغری و زیبایی افتخار خدمت‌رسانی به مشتریان خود را داشته است و از سال ۲۰۲۳ به عنوان نمایندگی رسمی کمپانی معتبر SELVAS Healthcare کره جنوبی (Jawon سابق) که سازنده دستگاه بادی کامپوزیشن ACCUNIC است، در ایران شناخته می‌شود.



خالق انتخاب ایده‌آل!

تلفن تماس: ۰۲۱۴۸۰۰۰۰۰۲۸


پاسخ گوی آنلاین در واتساپ، تلگرام و بله:

۰۹۳۳۶۱۱۰۴۰۵

آیدی شبکه های اجتماعی:

 AfarMedic

آدرس وبسایت:

 www.AfarMed.com

آدرس:

 تهران، جنت آباد مرکزی، خیابان رجب

صلاحی، پلاک ۲۶، برج آتی، طبقه ششم،

واحد شرقی

فکس:

 ۰۲۱۴۵۸۱۲۶۸۴

کد پستی:

 ۱۴۷۵۷۶۵۹۴۱

ارتباط با ما 